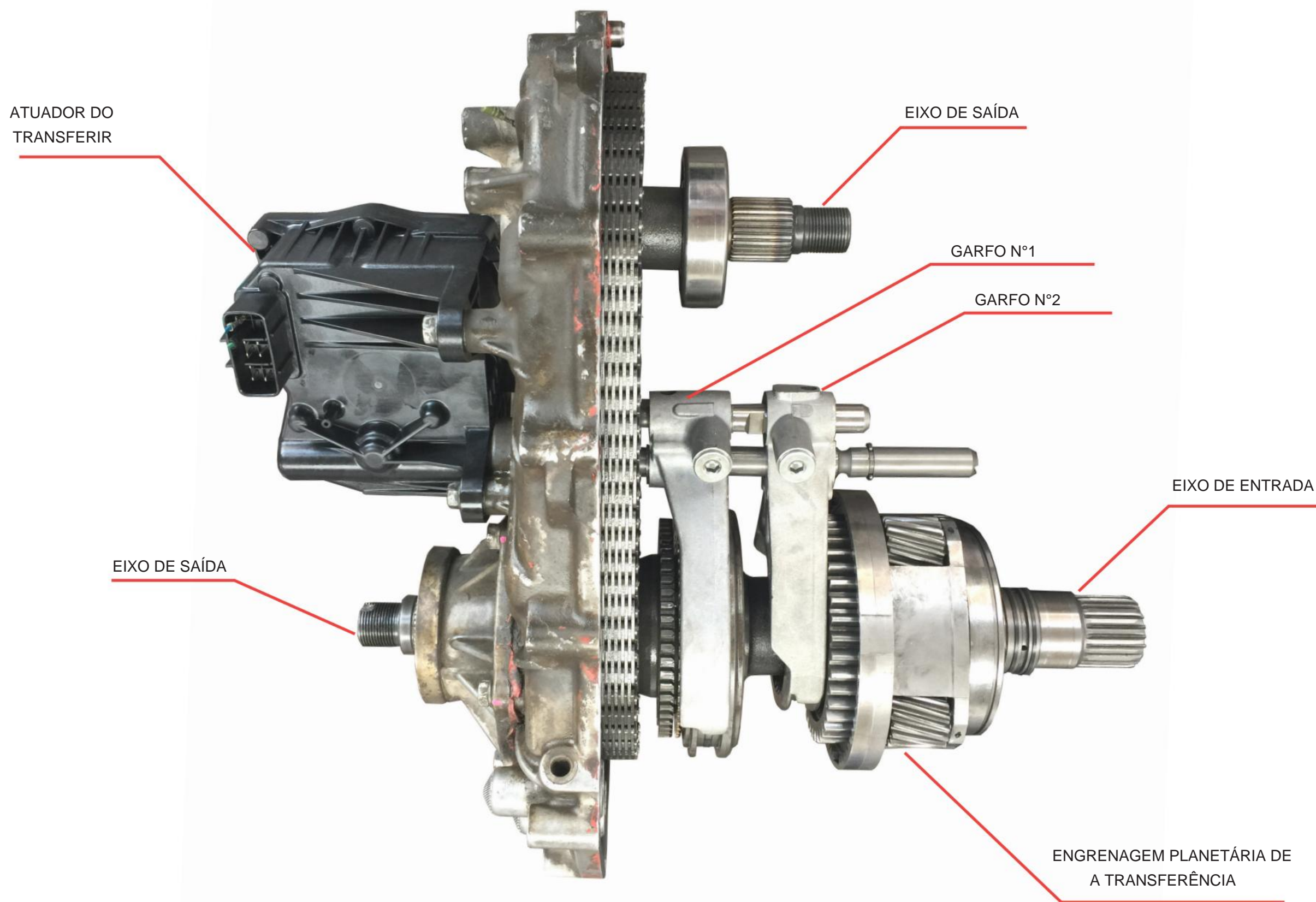
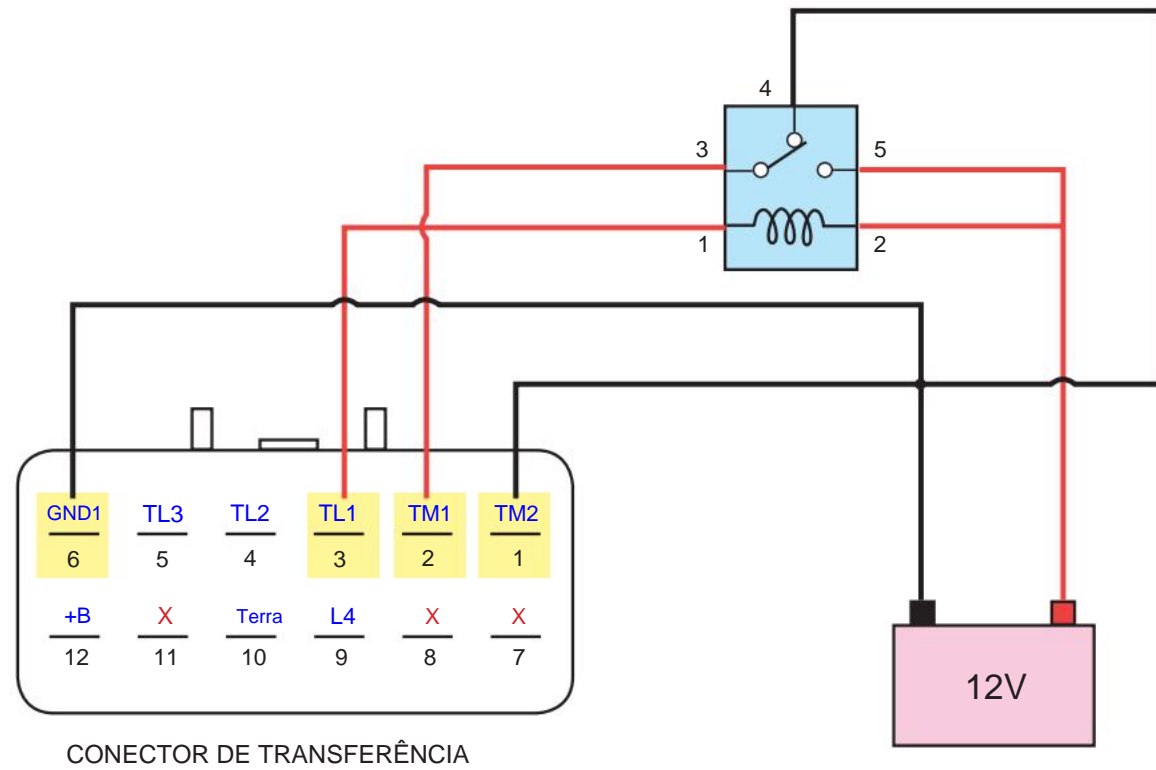
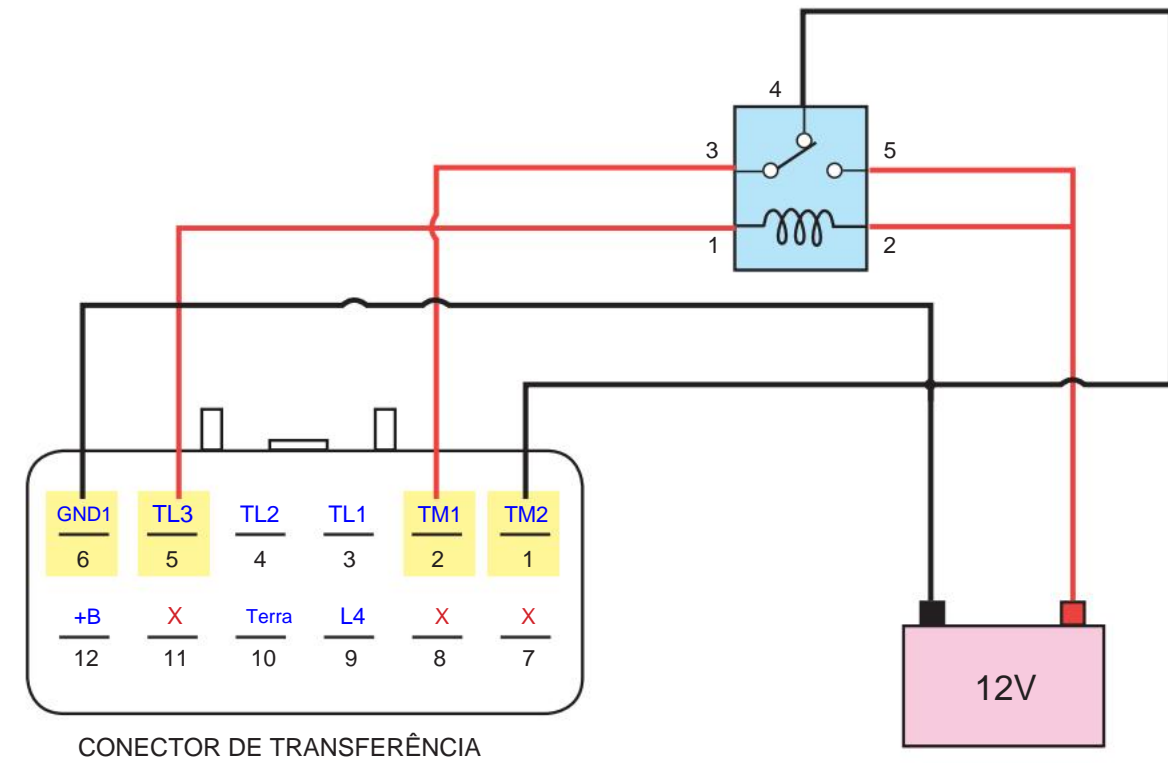
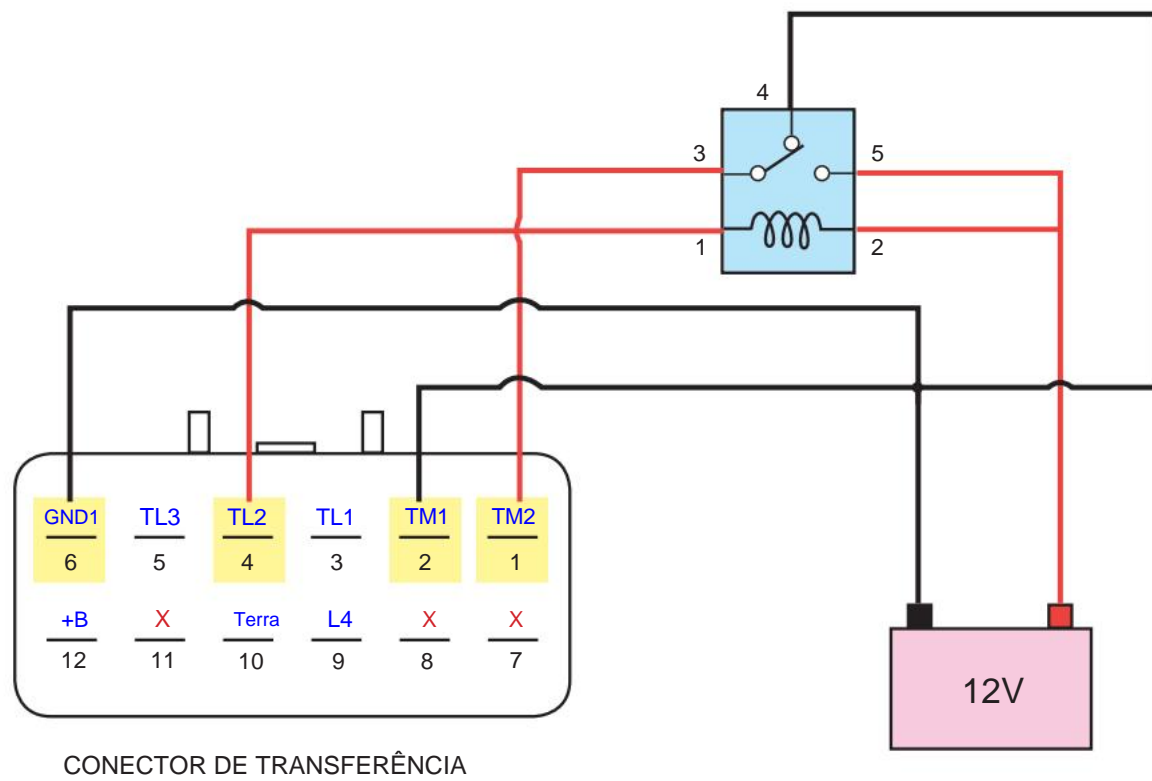
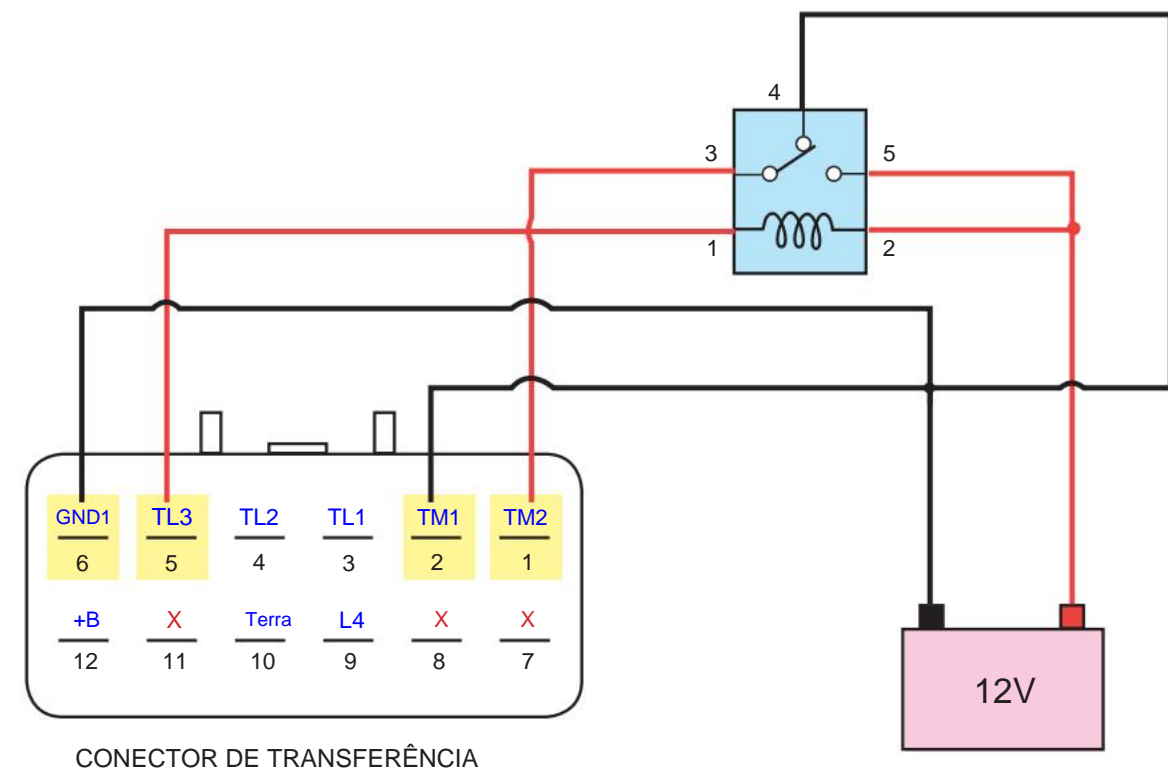




# HILUX GUN126L - TESTE DO ATUADOR DE TRANSFERÊNCIA TRANSFERÊNCIA VF2CM

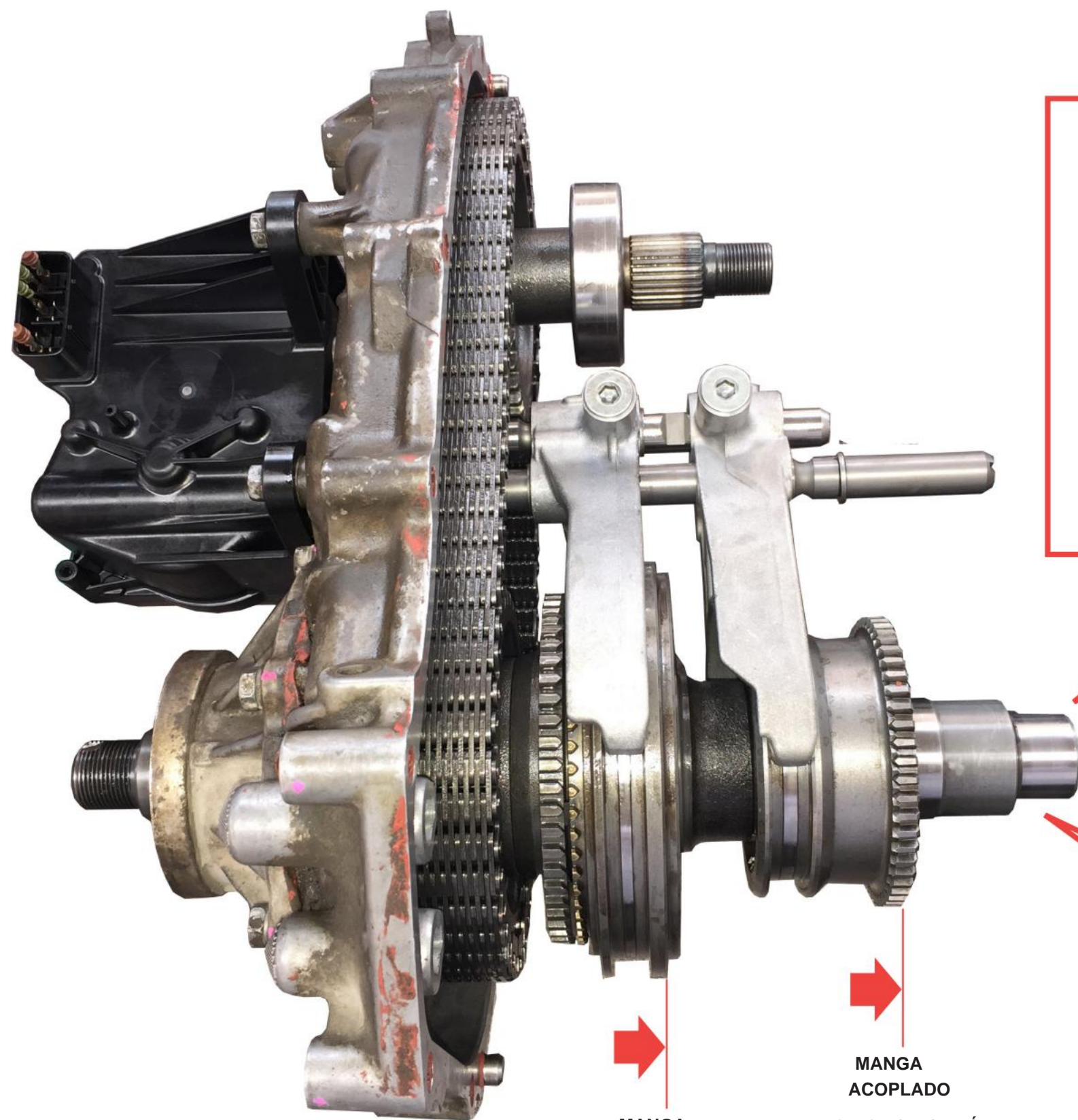


**mitsui****HILUX GUN126L - TESTE DO ATUADOR DE TRANSFERÊNCIA****2WD para 4WD HI****4WD HI para 4WD L****4WD L para 4WD HI****4WD HI para 2WD**



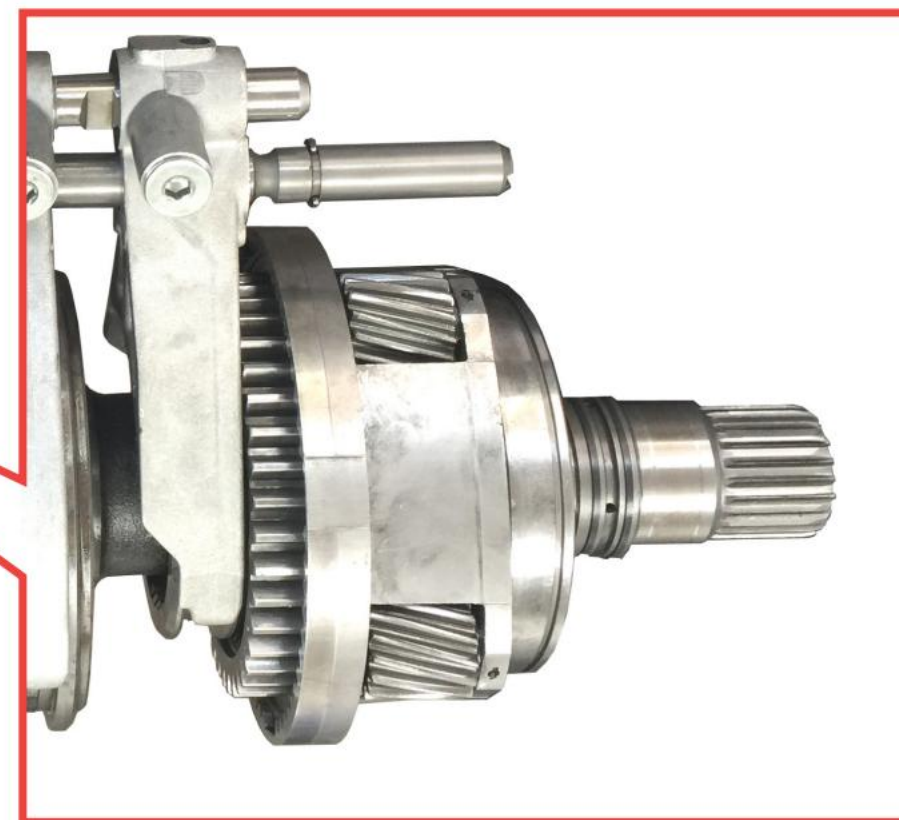
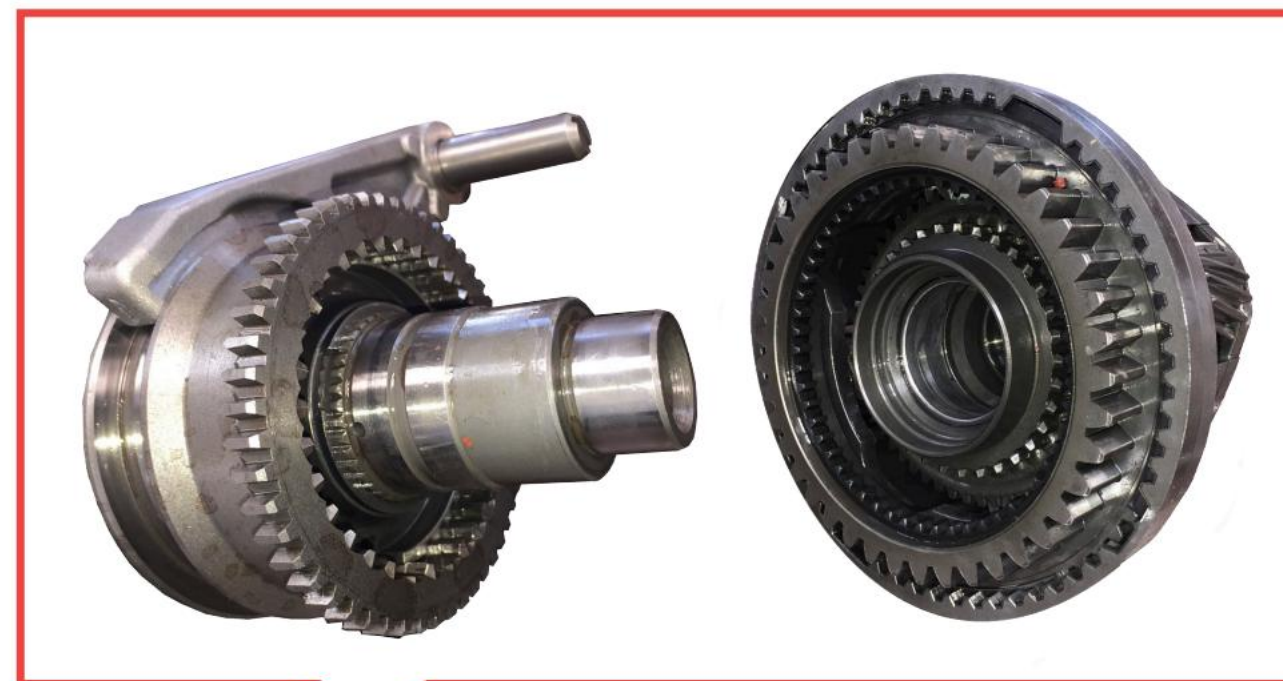
# HILUX GUN126L - TESTE DE ATUADOR - TRANSFERÊNCIA EM "H2"

MUDANÇA: "H2"



MANGA  
DESENGATADO  
(4X2)

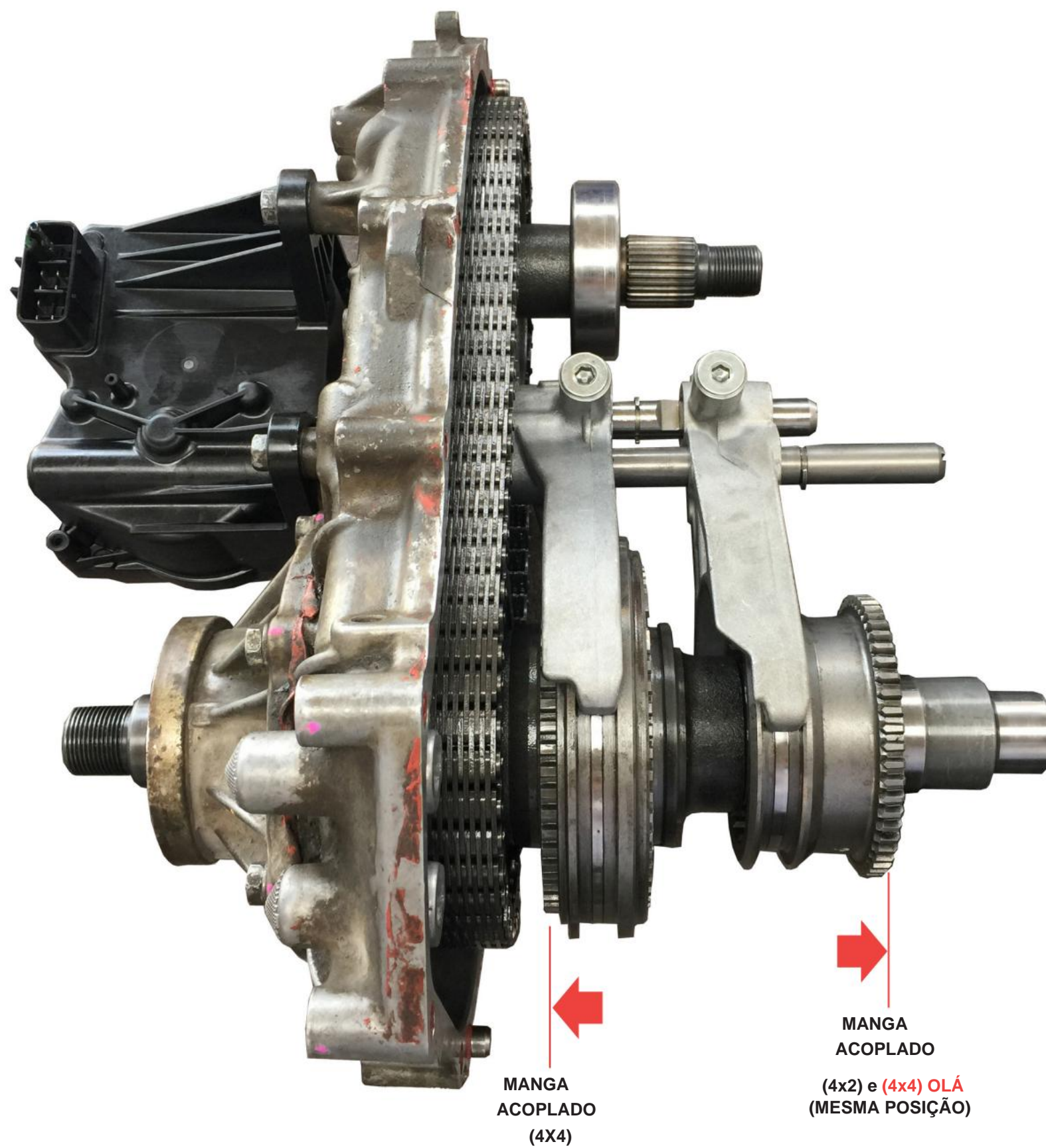
MANGA  
ACOPLADO  
(4x2) e (4x4) OLÁ  
(MESMA POSIÇÃO)





# HILUX GUN126L - TESTE DE ATUADOR - TRANSFERÊNCIA EM "H4"

MUDANÇA: "H4"





# HILUX GUN126L - TESTE DE ATUADOR - TRANSFERÊNCIA EM "L4"

MUDANÇA: "L4"

